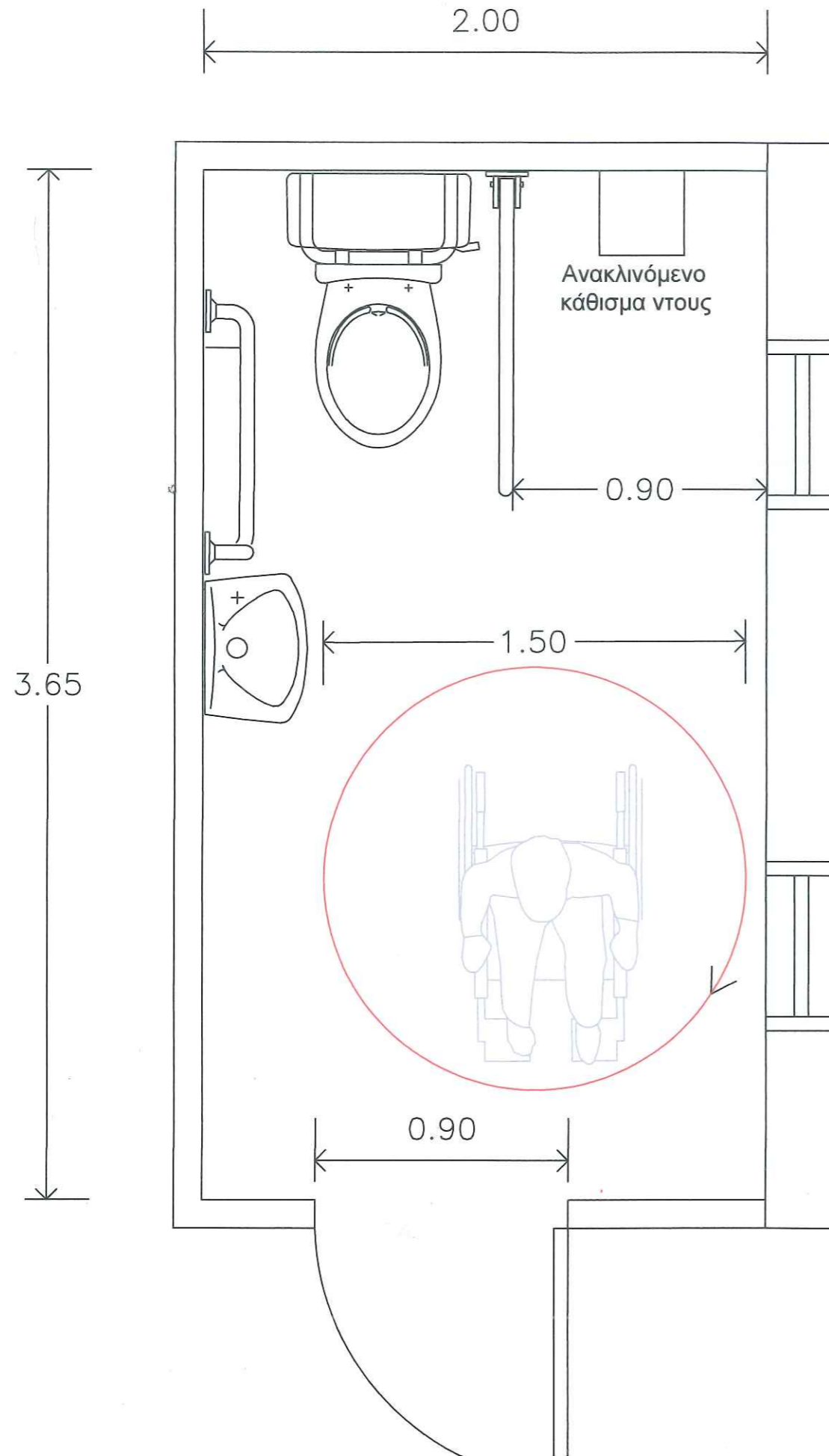


# WC ΑΜΕΑ



ΕΛΛΗΝΙΚΗ ΔΗΜΟΚΡΑΤΙΑ  
ΠΕΡΙΦΕΡΕΙΑ ΘΕΣΣΑΛΙΑΣ  
Π.Ε. ΚΑΡΔΙΤΣΑΣ  
ΔΗΜΟΣ ΛΙΜΝΗΣ ΠΛΑΣΤΗΡΑ

ΕΡΓΟ 33/2021

ΒΕΛΤΙΩΣΗ ΥΠΟΔΟΜΩΝ ΚΑΤΑΣΚΗΝΩΣΗΣ ΝΕΡΑΙΔΑΣ

ΔΗΜΟΥ ΛΙΜΝΗΣ ΠΛΑΣΤΗΡΑ

ΘΕΜΑ ΣΧΕΔΙΟΥ:

ΠΡΟΤΑΣΗ ΑΝΑΚΑΤΑΣΚΕΥΗΣ ΜΠΑΝΙΟΥ ΑΜΕΑ

ΚΛΙΜΑΚΑ

1:20

ΑΡ. ΣΧΕΔΙΟΥ

02

ΕΚΔΟΣΗ

1 18/03/2022

2

ΘΕΣΗ: ΚΑΤΑΣΚΗΝΩΣΗ ΝΕΡΑΙΔΑΣ - ΚΤΙΡΙΟ ΑΜΕΑ

ΤΜΗΜΑ ΤΕΧΝΙΚΩΝ ΥΠΗΡΕΣΙΩΝ ΚΑΙ ΠΕΡΙΒΑΛΛΟΝΤΟΣ

ΔΗΜΟΥ ΛΙΜΝΗΣ ΠΛΑΣΤΗΡΑ

ΣΥΝΤΑΧΘΗΚΕ

Κανθήλα Θωμάη  
Μηχανικός Χωροταξίας - Πολεοδομίας Π.Ε.

ΜΟΡΦΟΒΟΥΝΙ 18 / 03 / 2022

ΘΕΩΡΗΘΗΚΕ

Ο ΠΡΟΙΣΤΑΜΕΝΟΣ ΤΕΧΝ. ΥΠΗΡΕΣΙΩΝ

ΜΟΡΦΟΒΟΥΝΙ 18 / 03 / 2022

